



ФИЛЬТР/РЕГУЛЯТОР AW20-F02-2-X2257

Технические характеристики



ФИЛЬТР/РЕГУЛЯТОР AW20-F02-2-X2257

ОПИСАНИЕ

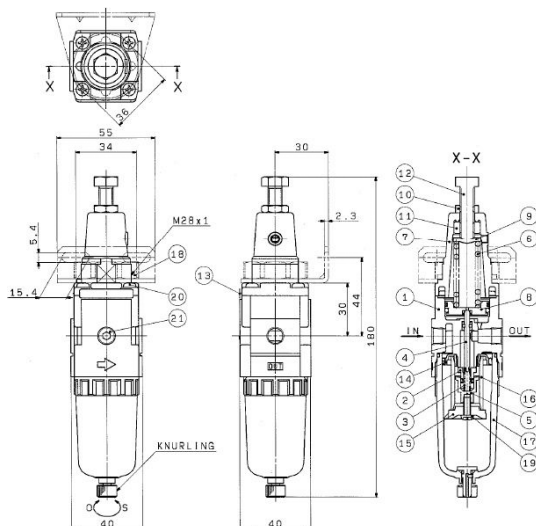
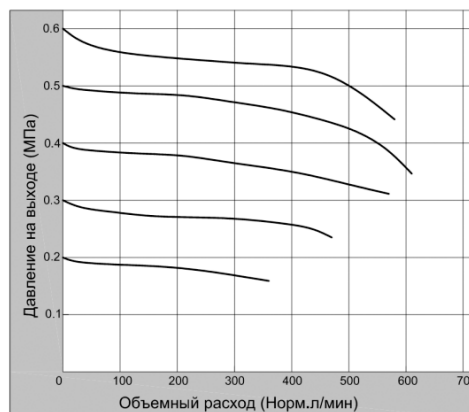
Предназначен для удаления из сжатого воздуха механических загрязнений и конденсата, а также для понижения давления сжатого воздуха и поддержания его на заданном уровне

- Рассчитан на работу в широком диапазоне температуры окружающей среды (-40 ~ +85 °С)
- Пригоден для модульного монтажа



ТЕХНИЧЕСКИЕ ХАРАКТЕРИСТИКИ

Номер для заказа	AW20-F02-2-X2257
Конструктивное исполнение	Поршневой регулятор
Среда	Сжатый воздух
Испытательное давление (МПа)	1.5
Макс. рабочее давление (МПа)	1.0
Диапазон регулирования (МПа)	0.05 ~ 0.85
Сброс давления	Установленное вых. давление + 0.05 (расход сброса 0.1 Норм.л/мин)
Диапазон рабочих температур (°С)	-40 ~ +85 (не допускать замерзания)
Тонкость фильтрации (мкм)	5
Объем резервуара (см³)	8
Материал резервуара	Алюминий
Вес (кг)	0.32



ПРИНАДЛЕЖНОСТИ (ЗАКАЗЫВАЮТСЯ ОТДЕЛЬНО)

Наименование	Номер для заказа
Фильтрующий элемент	AW20P-060S-7-5B
Крепежный угольник	AW20P-270AS-X470
Гайка для панельного монтажа	AR20 P-260S-X470
Манометр	G43-10-01

КОНСТРУКЦИЯ

Поз.	Наименование	Материал
1	Корпус	Алюминий
2	Клапан в сборе	-
3	Пружина клапана	Нерж. сталь
4	Стержень в сборе	-
5	Направляющая клапана	Алюминий
6	Установочная пружина	Сталь
7	Крышка	Алюминий
8	Мембрана в сборе	-
9	Держатель установочной пружины	Сталь
10	Гайка	Нерж. сталь
11	Гайка	Сталь
12	Установочный винт	Нерж. сталь
13	Маркировочная табличка	Полиэтилен
14	Отражатель	ПБТ
15	Разделительная перегородка	ПБТ
16	Фильтроэлемент	Спеченная бронза
17	Резервуар в сборе	-
18	Гайка панельного монтажа и крепежный угольник	
19	Винт	Сталь
20	Винты	Нерж. сталь
21	Заглушка	Сталь